



有人物联网
www.usr.cn

无线数据采集棒

USR-S100 系列智能通信棒

产品规格书



联网找有人，靠谱

可信赖的智慧工业物联网伙伴

目 录

1. 产品简介	3
1.1. 产品说明	3
1.2. 产品选型	3
2. 应用方案	3
3. 产品参数	4
4. 硬件参数介绍	6
4.1. 尺寸描述	6
4.2. 安装结构	6
4.3. SIM 卡安装	6
4.4. USB 引脚定义	7
4.5. 按键和指示灯	7
5. 联系方式	8
6. 免责声明	9
7. 更新历史	9

1. 产品简介

1.1. 产品说明

USR-S100 系列数据棒是面向光伏新能源领域推出的一系列不同通信制式的无线数传终端。

其中 4G 数据棒可以轻松实现光伏逆变器的远程监控，通过光伏运维平台/小程序等方式，随时随地为用户提供精准全面的数据展示和及时有效的运行状态。产品主要特点如下：

- 4G Cat1 网络，延迟低、覆盖广、网络稳定性高；
- TCP、UDP、HTTP、MQTT 等多种工作模式，无缝接入光伏平台
- USB 接口安装便捷，即插即用，支持 5~24V 宽电压；
- IP65 防水等级，户外暴露再也不用担心雨淋；
- 配置状态指示灯，轻松获取工作状态，本地调试更简单；
- 广泛应用于新能源行业，光伏逆变器/光储一体机设备联网。

1.2. 产品选型

USR-S100 系列数据棒有 4G 版、WIFI 版、外贸版可供选择。产品选型表如下。

表 1 产品选型表

型号	网络制式
USR-S100-GC01	4G 国内版，三大运营商全网通 4G Cat1 制式，不含内置 SIM 卡
USR-S100-GC02	4G 国内版，三大运营商全网通 4G Cat1 制式，含内置 SIM 卡
USR-S100-GE01	4G 外贸版，4G Cat1 制式+GSM 双模制式，支持欧洲主要运营商频段
USR-S100-WA01	WIFI 版 USB 插头，支持 2.4GHz 频段 802.11b/g/n 无线标准
USR-S100-WA02	WIFI 版 DB9 插头，支持 2.4GHz 频段 802.11b/g/n 无线标准

2. 应用方案

应用场景：分布式光伏监控解决系统（含工商业光伏电站、户用光伏/储能）

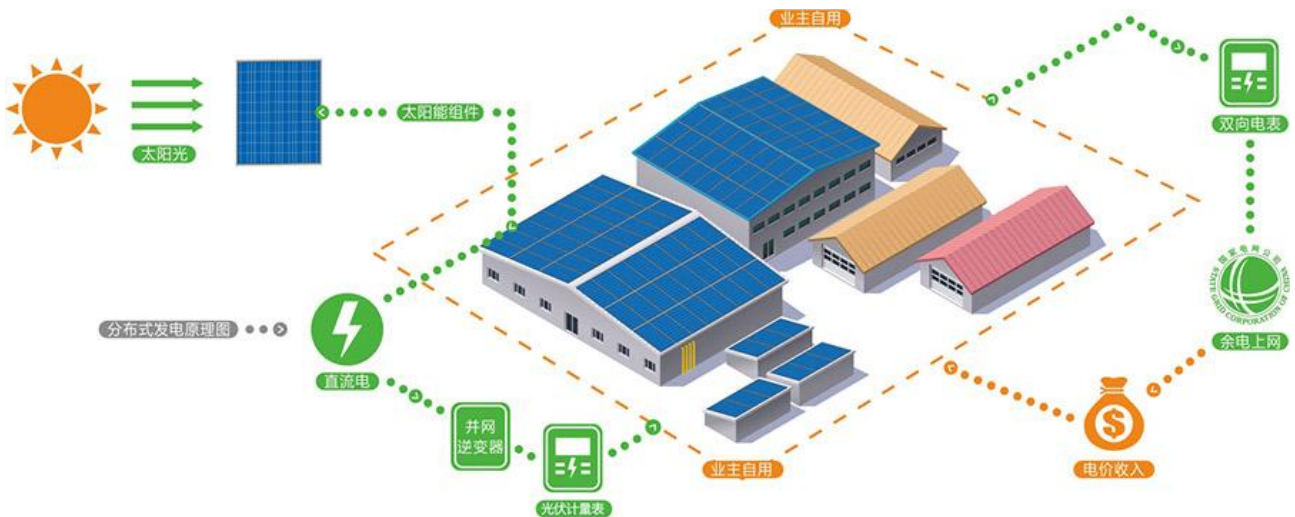


图 1. 分布式光伏监控解决系统示意图

应用方式：逆变器/储能一体机之间用 RS485 线连接，通过 USB 接口直接拔插+旋钮 4G 数据棒，接入光伏电站运维系统可视化显示监控数据。

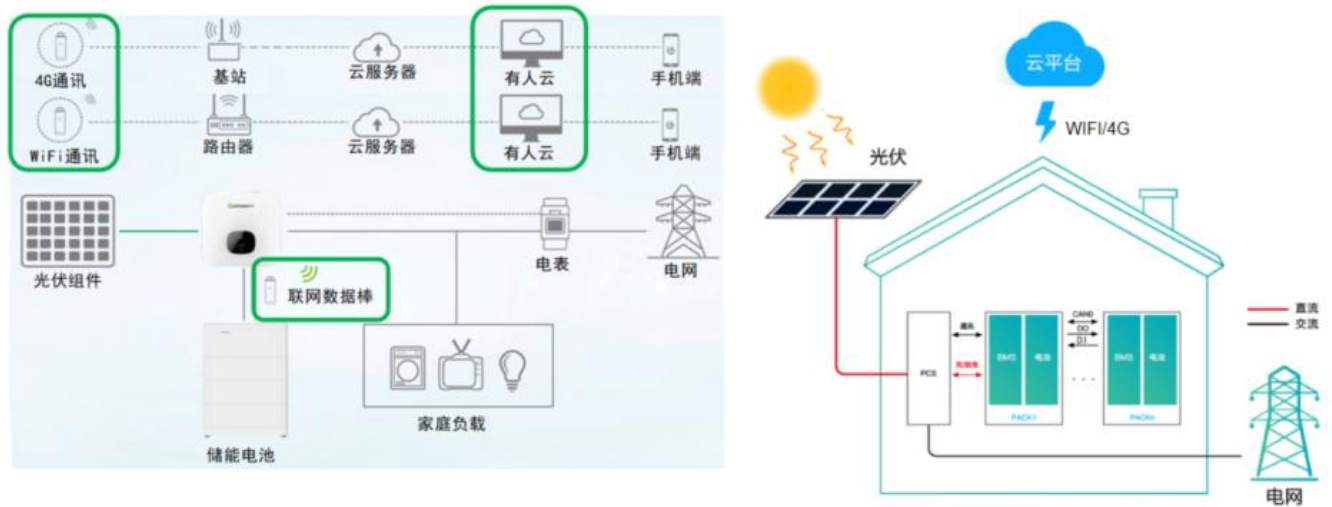


图 2. 应用方式示意图

3. 产品参数

表 2 产品参数

分类	参数	数值
电源规格	供电范围	DC 5-24V
	供电接口	USB 接口，具备防反接保护、过压防护
	功耗	供电需保证 DC12V/600mA、DC5V/1.8A 以上
硬件接口	通讯接口	USB 接口形态，1 路 RS485 信号
	天线接口	内置式，1 个 4G 全频贴附天线
	调试口	3 PIN 排针，2.5mm 间距
	指示灯&键	PWR、LINK、COM 指示灯，具备一键 Reload 按键
串口规格	波特率范围	600bps~230400bps，默认 9600
	串口参数	数据位 7、8；停止位 1、2；检验位 NONE、ODD、EVEN。默认 N、8、1
	打包机制	打包时间或者打包长度任一满足条件都会触发打包，默认 50ms 间隔、1024 字节长度
	工作温度	-30°C ~ +75°C

环境参数	存储温度	-40°C ~ +85°C
	工作湿度	5%~95% (无凝露)
	工作湿度	5%~95% (无凝露)
物理特性	尺寸	111.7×46×30mm (L*W*H, 含 USB 口)
	安装方式	拔插+旋钮, 即插即用
	防水&防护	IP65 防水, 国标 EMC 2 级 (含静电、浪涌、脉冲群)
网络互联	网络制式	全网通 4G LTE Cat-1
	网络接入	APN、VPDN
	技术规范	TDD-LTE: 3GPP Release 13 CAT1 下行 7.5 Mbps, 上行 1 Mbps FDD-LTE: 3GPP Release 13 CAT1 下行 10 Mbps, 上行 5 Mbps
网络管理	工作模式	网络透传 (TCP、UDP Client)、HTTPD 模式、MQTT 模式
	加密方式	支持 HTTPS/MQTTs 加密, 可选双向证书校验
	配置方式	支持上位机工具、串口 AT 指令、网络 AT 指令
	心跳数据包	支持自定义心跳包/SN 心跳包/ICCID 心跳包/IMEI 心跳包/LBS
	注册包机制	支持自定义注册包/SN 注册包/ICCID 注册包/IMEI 注册包
	其他功能	套接字分发、FTP 他升级、FOTA 升级、基站定位、NTP 校时功能

4. 硬件参数介绍

4.1. 尺寸描述

产品尺寸：111.7×46×30mm (L*W*H, 含 USB 口)

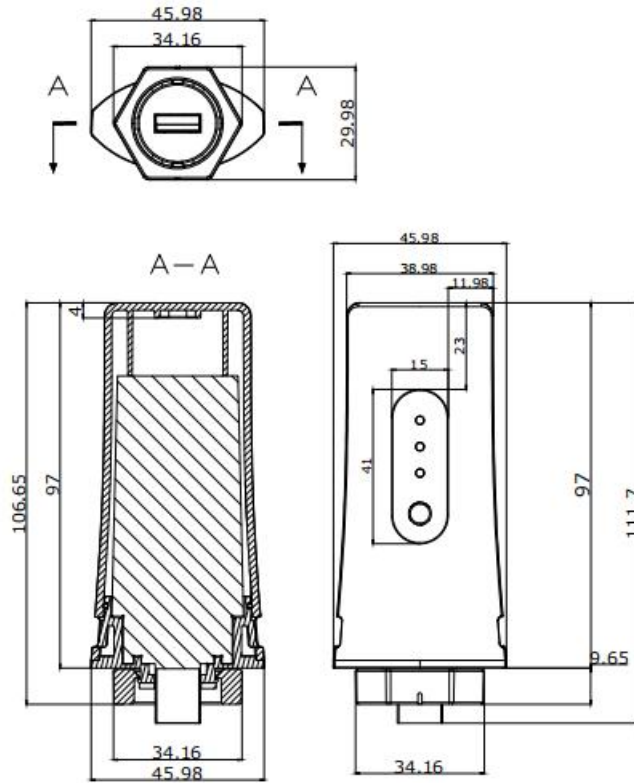
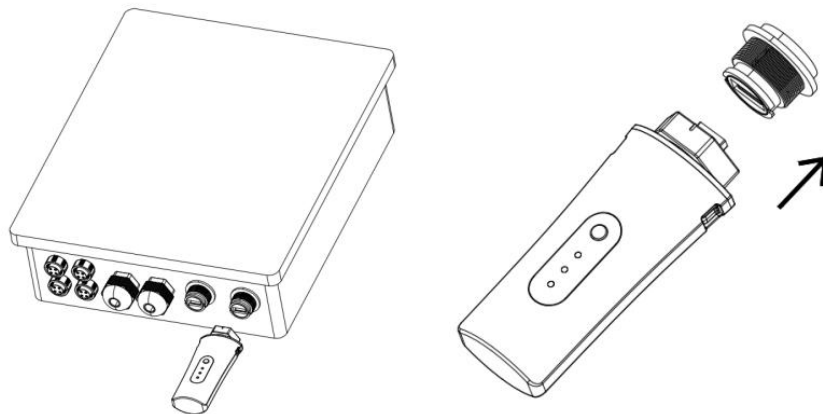


图 3. 尺寸图

4.2. 安装结构



4.3. SIM 卡安装

针对需要安装外置 SIM 卡的产品，安装 SIM 卡需要特别注意：

- (1) 插卡需要对外壳进行拆卸。由于考虑产品密封性能，卡扣较紧，需按住卡扣位置左右晃动将数据棒拔出；
- (2) 拆下外壳后，要注意密封圈，如密封圈掉落，安装时要将密封圈重新安装进设备中。如果遗失密封圈，会导致产品密封性受到较大影响。

4.4. USB 引脚定义

应用前请核对 USB 接口匹配度，防止误操作损坏数据棒。

支持的输入电压范围为 DC 5-24V，供电必须保证电源的稳定性（纹波小于 300mV，并确保瞬间电压不超过 48V），并保证电源功率大于 8W 以上。

表 3 USB 引脚定义

USB 接口图	USB 针脚	备注
<p>Standard A - D+ D- + 4 3 2 1</p>	针脚 1, 标识+	VCC, 电源+, DC5-24V
	针脚 2, 标识 D-	RS485-B
	针脚 3, 标识 D+	RS485-A
	针脚 4, 标识-	GND, 电源-

4.5. 按键和指示灯

产品正面具有按键和指示灯显示，方便观察工作状态。下面描述按键/指示灯的状态和作用。

表 4 网口指示灯描述

网口指示灯	功能	说明
PWR	电源指示灯，红色	正常供电后常亮，供电异常熄灭
LINK	网络及连接状态灯，绿色	闪烁：注册 4G 网络成功，慢闪烁 4 下，停顿 1 下，循环反复 常亮：和服务器连接正常。快闪频率每 200ms 闪烁一次，代表和服务器正在发送数据 常灭：未注册到网络、未连接到服务器
COM	逆变器通信指示灯，红色	常亮：和逆变器通讯正常 闪烁：快闪频率每 200ms 闪烁一次，代表和逆变器正在通讯 常灭：无数据收发
RESET	Reload 按键	运行状态下， 按键 3-15s，恢复出厂设置并重启 按键 1 次，开启注册包下，主动发送 1 包数据到 Socket 服务器

5. 联系方式

公 司：济南有人物联网技术有限公司

地 址：济南市历下区茂岭山三号路中欧校友产业大厦 12、13 层有人物联网

网 址：<http://www.usr.cn>

客户支持中心：<http://im.usr.cn>

邮 箱：sales@usr.cn

电 话：4000-255-652 或 0531-66592361

6. 免责声明

本文档提供有关 USR-S100 系列产品的信息，本文档未授予任何知识产权的许可，并未以明示或暗示，或以禁止发言或其它方式授予任何知识产权许可。除在其产品的销售条款和条件声明的责任之外，我公司概不承担任何其它责任。并且，我公司对本产品的销售或使用不作任何明示或暗示的担保，包括对产品的特定用途适用性，适销性或对任何专利权，版权或其它知识产权的侵权责任等均不作担保。本公司可能随时对产品规格及产品描述做出修改，恕不另行通知。

7. 更新历史

文件版本	更新内容	更新时间
V1.0.0	初版	2022-08-15

可信赖的智慧工业物联网伙伴

天猫旗舰店: <https://youren.tmall.com>

京东旗舰店: <https://youren.jd.com>

官方网站: www.usr.cn

技术支持工单: im.usr.cn

战略合作联络: ceo@usr.cn

软件合作联络: console@usr.cn

电话: 0531-66592361

地址: 济南市历下区茂岭山三号路中欧校友产业大厦 12、13 层有人物联网



关注有人微信公众号



登录商城快速下单