

USR-SF/SG 系列规格书

百兆/千兆商用交换机



产品说明

USR-SF/SG 系列商用交换机产品系列采用铁壳设计，升级铁壳后散热更好，可以屏蔽电磁干扰，通过预留的接地螺栓对设备进行接地可以带来更好的 EMC 防护能力，并且全系列（除 PoE 交换机）支持 DC 接口和凤凰端子双供电方式，满足特殊场景需要。

该产品系列目前包含了 8 口和 5 口全千兆型各一款、8 口和 5 口百兆型各一款，共 4 款交换机。我们的交换机产品品质定位于准工业级，价格却定位于消费级别，优异的性价比让我们的产品成为种类商用民用场景的首选。

产品特点

USR-SF 百兆系列：

- 符合 IEEE802.3、IEEE802.3u、IEEE802.3x 标准；
- 5 /8 个 10/100M 自适应以太网端口；
- 所有端口均支持 Auto-MDI/MDIX 功能，采用存储转发的交换机制；
- 所有端口均提供 Link/Act 指示灯，显示端口的工作状态；
- 采用桌面型机壳设计，小巧便利；
- 低功耗、无风扇、无噪音设计；
- 外置电源，精巧金属外壳，适用于桌面及导轨安装。

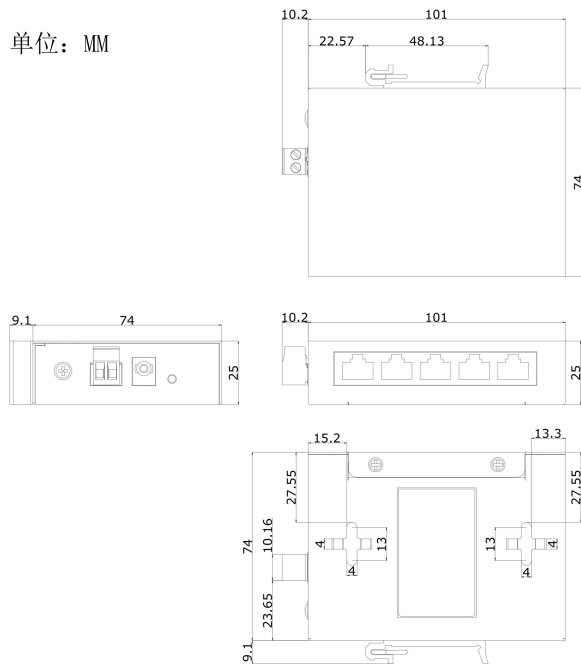
USR-SG 千兆系列：

- 符合 IEEE 802.3、IEEE 802.3u、IEEE802.3x、IEEE802.3az、IEEE802.3ab 标准；
- 流控方式：全双工采用 IEEE 802.3x 标准，半双工采用 Back-pressure 标准；
- 存储-转发体系结构；
- 5/8 个 10/100/1000Mbps 自适应 RJ45 端口，支持端口自动翻转（Auto MDI/MDIX）；
- UTP 端口支持自动协商功能，自动调整传输方式和传输速率；
- 支持 MAC 地址自学习；
- 支持环保节能标准 IEEE802.3az；
- 动态 LED 指示灯，提供简单的工作状态提示及故障排除；
- 支持 QOS WRR 队列算法
- 支持 BPDU（生成树协议）Frame 和 EAPOL
- 外置电源，精巧金属外壳，适用于桌面及导轨安装。

产品尺寸

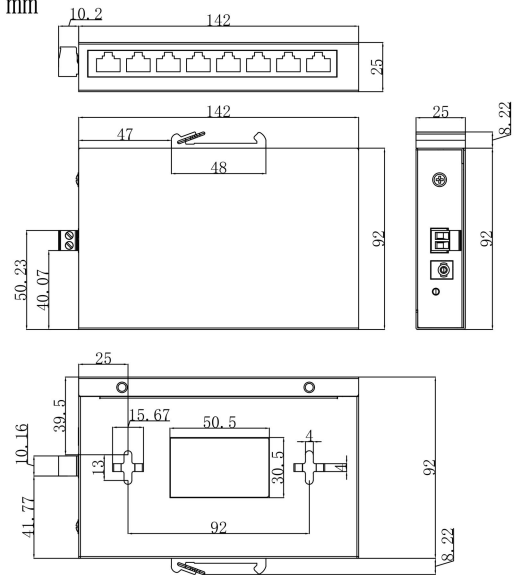
USR-SF/SG1005

单位：MM



USR-SF/SG1008

单位：mm



规格参数

商用选型规格				
型号	USR-SF1005	USR-SG1005	USR-SF1008	USR-SG1008
功能				
产品图				
基本功能				
网口	5×100M	5个×1000M	8×100M	8×1000M
外壳材质	钣金	钣金	钣金	钣金
背板带宽	1G	10G	1.6G	16G
包转发率	148800pps	1488000pps	148800pps	1488000pps
MAC 地址容量	2K	2K	2K	2K
网络协议	IEEE 802.3、IEEE 802.3u、 IEEE 802.3x、IEEE802.3az		IEEE 802.3、IEEE 802.3u、 IEEE 802.3x、IEEE802.3az、IEEE802.3ab	
指示灯	网口指示灯协商 100M/10M：亮 POWER：红色	网口指示灯协商 1000M：亮 网口指示灯协商 10/100M：灭 POWER：红色	网口指示灯协商 100M/10M：亮 POWER：红色	网口指示灯协商 1000M/100M/10M：亮 POWER：红色
网络介质	10Base-T：3 类或 3 类以上 UTP100Base-TX：5 类 UTP			
供电				
供电方式	12V/1A DC 或凤凰端子	12V/1A DC 或凤凰端子	12V/1A DC 或凤凰端子	12V/1A DC 或凤凰端子

供电范围	DC12V	DC12V	DC12V	DC12V
最大功耗	3W	4W	3W	4W
物理				
工作温度	-5°C~+45°C	-5°C~+45°C	-5°C~+45°C	-5°C~+45°C
工作湿度	10%~90%不凝结	10%~90%不凝结	10%~90%不凝结	10%~90%不凝结
尺寸 (mm)	100*77*26	100*77*26	140*90*26	140*90*26
安装方式	桌面/壁挂/导轨	桌面/壁挂/导轨	桌面/壁挂/导轨	桌面/壁挂/导轨