

Wi-Fi6 AX3000 吸顶 AP  
AP310i 系列

说明书



联网找有人，靠谱

可信赖的智慧工业物联网伙伴

## 目录

1. 产品简介 .....	3
1.1. 产品特点 .....	3
1.2. 技术参数 .....	3
1.3. 按键以指示灯说明 .....	4
1.4. 产品尺寸 .....	4
2. 功能使用 .....	5
2.1. 登录配置网页 .....	5
2.2. 功能栏介绍 .....	6
2.3. 系统状态 .....	7
2.4. 移动网络 .....	7
2.5. 上网设置 .....	8
2.5.1. 模式选择 .....	8
2.5.2. 网口设置 .....	8
2.5.3. WAN 上网 .....	9
2.5.4. 无线中继 .....	9
2.5.5. 5G AT .....	10
2.5.6. 5G NG .....	10
2.6. 无线设置 .....	11
2.7. LAN 设置 .....	14
2.8. 登录设置 .....	14
2.9. 客户列表 .....	15
2.10. 软件升级 .....	16
2.10.1. 固件升级 .....	16
2.10.2. 备份/恢复配置 .....	17
2.10.3. 日期时间 .....	17
2.10.4. 重启 .....	18
2.10.5. 恢复出厂设置 .....	18
2.11. 系统日志 .....	19
3. 免责声明 .....	20
4. 更新历史 .....	20

## 1. 产品简介

AP310i 系列是吸顶型 AX3000 Wi-Fi 6 双频 AP，可选 5G NR+Wi-Fi6 版。产品基于强大的高通无线核心，支持 IEEE 802.11a/b/g/n/ac/ax 协议，最大 WiFi 接入速率达到 3000Mbps，标配 512MB 的运行内存(支持定制 256MB 到 1GB)。产品搭载专为 IoT/eMBB 应用设计的全网通 5G Sub-6GHz M.2 模组，采用 3GPP Release 16 技术，自动适配 5G NR NSA 和 SA 组网，向下兼容 4G/3G，能实现有线宽带和蜂窝宽带网络互为备份，缺少有线宽带接入的场景也能通过 5G 宽带为 WiFi 用户提供网络。

优异的性能和稳定性不仅源自于高端的高通核心平台，更依赖于我们专业的研发团队的软硬件设计。产品可以广泛应用于企业办公、教育培训、智慧医疗、公寓宿舍、展厅会堂等行业和场景。

注：AP310i 版本支持 Wi-Fi6，NR310i 版本支持 5G+Wi-Fi6。

### 1.1. 产品特点

- 新一代 Wi-Fi6 (802.11ax) 技术，AX3000 标准；
- 2.4G/5G 双频并发，无线速率高达 2474Mbps+573.5Mbps；
- Wi-Fi 接入量最高可达 256 个终端；
- 支持 IPSec、L2TP、PPTP 等多种 VPN；
- 支持路由模式/AP 模式/中继模式；
- 胖瘦一体，支持自我管理或 AC 控制器集中管理；
- 支持 SA/NSA 双模 5G，向下兼容 4G 蜂窝网功能；
- 移动/电信/联通/广电 SIM 卡均支持；
- 支持 5G/WAN 自动切换、互为备份；
- 1 个 1Gbps 网口+1 个 2.5Gbps 网口 支持 802.3at PoE (PD)，无需外接电源；
- 支持多 SSID。

### 1.2. 技术参数

**表 1 规格参数**

规格参数		
系统参数	RAM	512MB(可定制 256MB/1GB),DDR3L
	FLASH	128MB (可定制 256MB) SPI NAND 8MB (可定制 32MB) SPI NOR
蜂窝标准 NR310 支持	频段	5G SA:n1/ 3/ 5/ 8/ 28/ 41/ 78/ 79 5G NSA: n41/ 78/ 79 LTE-FDD: B1/ 3/ 5/ 8 LTE-TDD:B34/ 38/ 39/ 40/ 41 WCDMA: B1/ 8
	5G 速率	5G SA:DL 2.4 Gbps; UL 900 Mbps 5G NSA: DL 3.3 Gbps; UL 550 Mbps

	SIM 卡槽	1xNano-SIM 卡槽, 自弹式
	天线	4x内置高增益全频天线
WiFi 标准	无线标准	IEEE 802.11a/b/g/n/ac/ax
	空间流	MU-MIMO:2x2+2x2
	工作频段	2.4GHz~2.483GHz 5.15-5.25GHz, 5.25GHz-5.35GHz, 5.725GHz-5.850GHz
	无线速率	2.4GHz: 573.5Mbps 5GHz: 2474Mbps
	客户端带载量	128 (2.4G) +128 (5G)
	调制方式	OFDM:BPSK@6/9Mbps, QPSK@12/18Mbps, 16QAM@24Mbps, 64QAM@48/54Mbps DSSS : DBPSK@1Mbps, DQPSK@2Mbps, CCK@5.5/11Mbps MIMO-OFDM : MCS 0-31 MIMO-OFDM(11ac): MCS 0-9 MIMO-OFDM(11ax): MCS 0~11
	频宽	160/80/40/20 MHz
	最大发射功率	25dBm (取决于国家)
	天线	4x内置高增益 Wi-Fi 天线
	以太网接口	网口规格
PoE		WAN 口支持 PoE 受电
电源规格	供电方式	48V PoE(802.3at)或 48V DC 供电
	最大功耗	15W
物理/环境参数	尺寸	190*190*42mm
	安装方式	吸顶式
	EMC 等级	国标 3B 级
	工作温度	0°C ~ +40°C
	存储温度	-40°C ~ +70°C
	工作湿度	5%~90% (无凝露)
其他接口	重量	500g
	指示灯	WAN 口、LAN 口、Internet
	Reload 按键	长按 5-6s 恢复出厂

### 1.3. 按键以指示灯说明

表 2 指示灯按键

名称	说明
Reset 按键	长按 5 秒恢复出厂设置。
Internet	灯光亮蓝色代表 internet 状态已连接, 亮红色表示 internet 状态未连接
网口指示灯	连接正常时常亮, 数据通信时闪烁

## 1.4. 产品尺寸

单位：mm

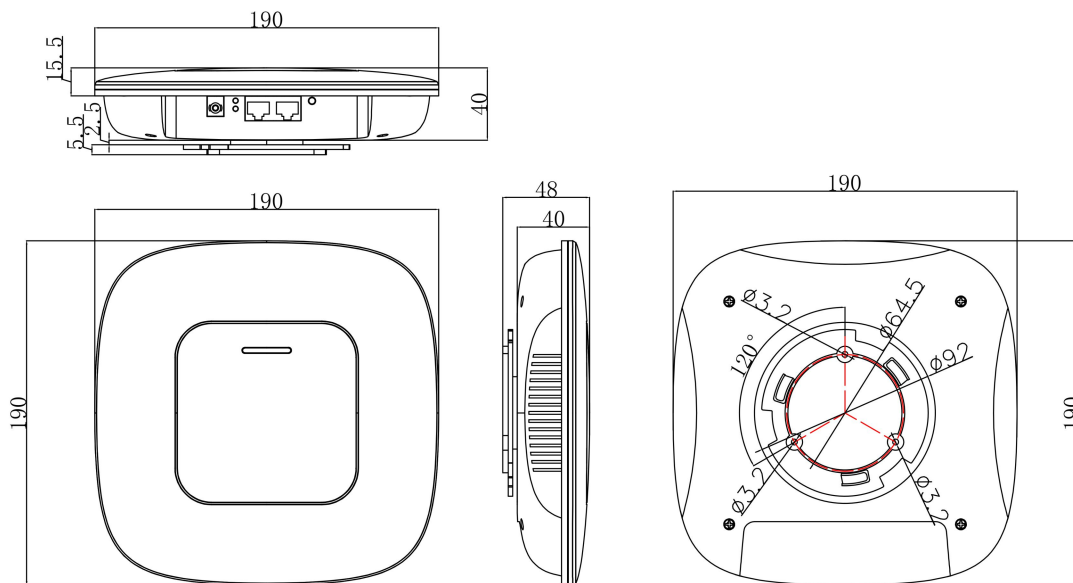


图 1 AP310i 尺寸图

## 2. 功能使用

### 2.1. 登录配置网页

PC 终端连接无线 AP 的网口,PC 设置成静态 IP 192.168.1.xxx,与无线 AP 保持同网段,通过无线 AP 默认地址 192.168.1.1 进行访问。

可通过 CMD 如图 2 所示,输入指令 ping 192.168.1.1 测试网络是否连通。

```

命令提示符
Microsoft Windows [版本 10.0.22621.2715]
(c) Microsoft Corporation. 保留所有权利。

C:\Users\86189>ping 192.168.1.1

正在 Ping 192.168.1.1 具有 32 字节的数据:
来自 192.168.1.1 的回复: 字节=32 时间=1ms TTL=64
来自 192.168.1.1 的回复: 字节=32 时间=1ms TTL=64
来自 192.168.1.1 的回复: 字节=32 时间=1ms TTL=64
来自 192.168.1.1 的回复: 字节=32 时间=1ms TTL=64

192.168.1.1 的 Ping 统计信息:
    数据包: 已发送 = 4, 已接收 = 4, 丢失 = 0 (0% 丢失),
    往返行程的估计时间(以毫秒为单位):
        最短 = 1ms, 最长 = 1ms, 平均 = 1ms

C:\Users\86189>
    
```

图 2 CMD 页面

- PC 打开浏览器软件（以 Microsoft Edge 为例），在地址栏中输入 LAN 口 ip 后，按回车键后跳转到 web 登录页面；
- 输入登用户名和密码（admin/admin）；
- 单击<登录>，进入操作页面，如图 3 所示。



图 3 功能页面

## 2.2. 功能栏介绍

菜单栏分为 9 个菜单页，分别是【系统状态】、【移动网络】、【上网设置】、【无线设置】、【LAN 设置】、【登录设置】、【客户列表】、【软件升级】、【系统日志】。



图 4 主机名设置页面

## 2.3. 系统状态

显示路由器基本信息，包括四部分：系统信息、WAN 口信息、LAN 口信息、WLAN 信息。



图 5 系统状态页面

## 2.4. 移动网络

【移动网络】显示蜂窝网络基本信息，包括 5 大块：SIM 卡信息、5G 模组信息、5G 支持频段、4G LTE 支持频段、3G WCDMA 支持频段具体信息如图 6 所示。



图 6 移动网络页面

## 2.5. 上网设置

对路由器进行【模式选择】、【网口设置】、【WAN 设置】、【无线中继】。



图 7 模式设置页面

### 2.5.1. 模式选择

【上网选择】>【模式】

使用说明：

您可以设置该路由器为路由模式/AP 模式。

路由模式：设置 WAN 口可以 DHCP 动态 IP、静态 IP、PPPOE 拨号上网,LAN 端自动分配 IP

AP 模式：设置 WAN、LAN 桥接在一起,并且关闭自动分配 IP。如图 8 所示

操作说明：路由模式、AP 模式的切换→点击<应用>



图 8 模式设置页面

### 2.5.2. 网口设置

【上网设置】>【网口】，用于网口设置功能和检测并显示网线接入端口信息。如图 9 所示

WAN/LAN 操作说明：选择<wan/lan 交换>/<设为全部 lan 口>/<设为全部 wan 口> →点击<应用>





图 9 网口设置页面

### 2.5.3. WAN 上网

【上网设置】>【WAN】，用于设置 WAN 上网相关配置，具体配置如图 10 所示，操作指南如表 3 所示。



图 10 WAN 设置页面

表 3 WAN 设置页面

配置项	说明
上网方式	设置选择使用动态 IP 地址/宽带拨号/静态 IP 地址进行上网。
MAC 克隆	可以使用 MAC 克隆，可以宽带拨号和其他 STA 拨号同时上网。
应用	点击<应用>设定。

### 2.5.4. 无线中继

【上网设置】>【无线中继】点击<搜索>显示附近 wifi 的 SSID，选择需要中继的 SSID.勾选中继到 2.4G 或 5G 频段，输入密码，

勾选开启点击<应用>即可。设置如图 11 所示。

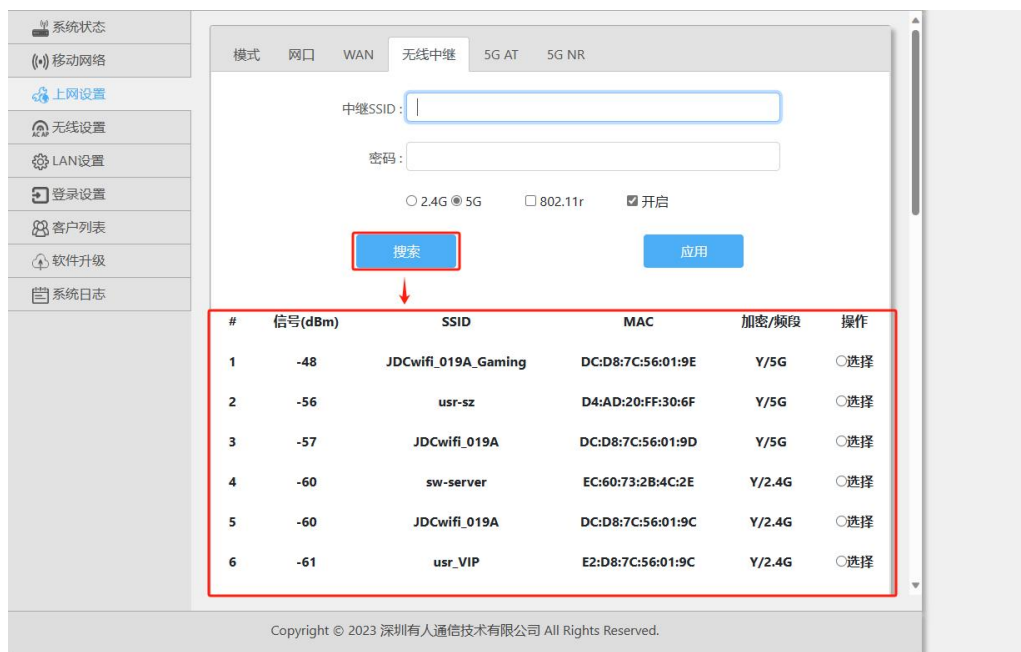


图 11 无线中继设置页面

### 2.5.5. 5G AT

【上网设置】>【5G AT】 发送 AT 指令，获取模组信息或设置。

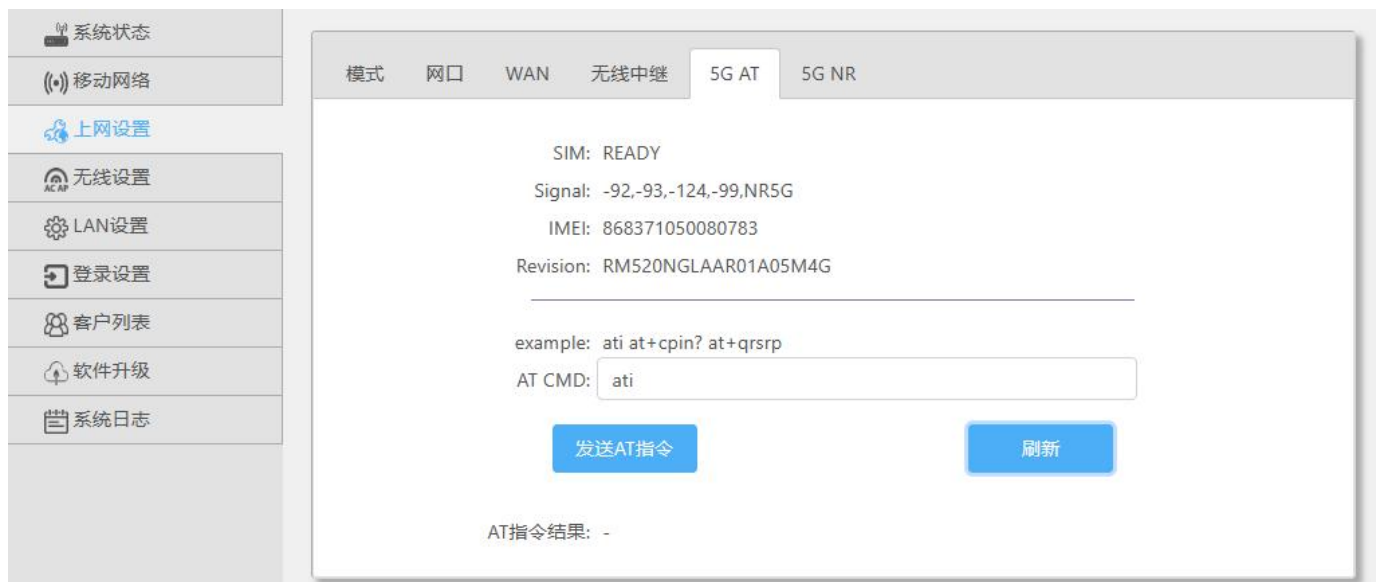


图 12 5G AT 设置页面

### 2.5.6. 5G NR

【上网设置】>【5G NR】



图 13 5G NR 设置页面

表 4 5G NR 设置页面

选项	内容
5G 开关	开启/关闭 5G NR 功能
基站类型	设置正确的基站类型
APN	如使用专网卡，请正确填写 APN 信息
Pin 码	如卡已设置 PIN 码，请设置正确的 PIN 码
应用	点击应用设定。

## 2.6. 无线设置

分别选择设置 2.4G/5G 和信号强度调节。

- 2.4G 设置



图 14 2.4G 设置页面

表 5 2.4G 设置页面

选项	内容
SSID	设置无线网络名字，可以设置长度最大长度为 22 个字
密码	可以设置最长 8~32 位数字和英文字母密码加密，输入为空 wifi 开放。 默认密码：12345678
开关	开启或关闭无线 wifi。
隐藏 SSID	开启/关闭隐藏 SSID。开启后无法搜索这个 SSID。
AP 隔离	开启/关闭 AP 隔离功能，使连接此 AP 的 STA 之间不可以相互访问。
信道	2.4G 可选信道 1~13 设置，或者选择 auto 自动。
IEEE 802.11	2.4G 可选 802.11ax/n/g/b 无线协议设置。
频宽	2.4G 可以设置 HT20/HT40 带宽。
WPA3 强加密	设置密码加密后，可以点选启用 WPA3 协议。
80211r	启用/关闭 802.11r 快速漫游。
应用	点击应用设定。

● 5G 设置



图 15 5Gwifi 设置页面

表 6 5Gwifi 设置页面

选项	内容
SSID	设置无线网络名字，可以设置长度最大长度为 22 个字
密码	可以设置最长 8~32 位数字和英文字母密码加密，输入为空 wifi 开放。 默认密码：12345678
开关	开启或关闭无线 wifi。
隐藏 SSID	开启/关闭隐藏 SSID。开启后无法搜索这个 SSID。
AP 隔离	开启/关闭 AP 隔离功能，使连接此 AP 的 STA 之间不可以相互访问。
信道	5G 可选 36、40、44、48、52、56、60、64、149、153、157、161、165 信道设置，或选择 auto 自动。
IEEE 802.11	5G 可选 802.11ax/ac/ (n/a) /a 无线协议设置。
频宽	5G 可以设置 HT20/HT40/vHT80/HE160。
WPA3 强加密	设置密码加密后点选启用 WPA3 协议。
80211r	启用/关闭 802.11r 快速漫游。
应用	点击应用设定。

● 信号调节

可以根据需求选择（节能）/（普通）/（穿墙）信号强度。

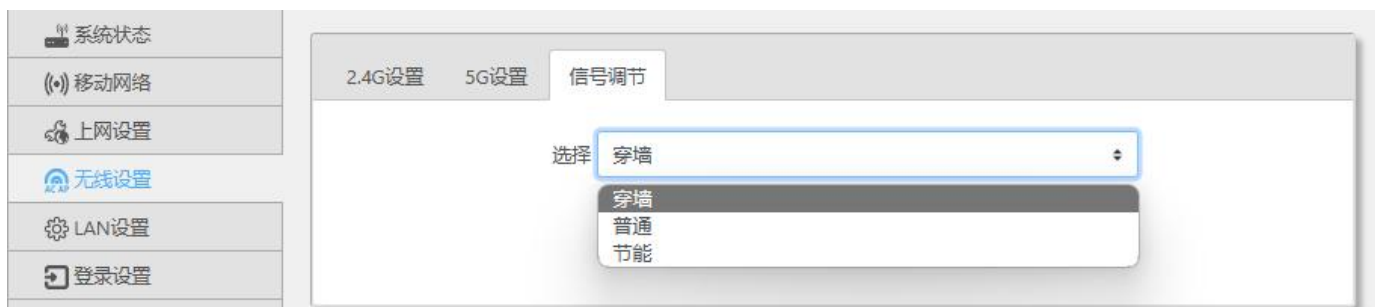


图 16 信号调节页面

## 2.7. LAN 设置

【LAN 设置】设置本机的 LAN 端 IP 地址，设置选项如图 17 所示，配置说明如表 7

图 17 LAN 设置

表 7 LAN 设置

步骤	说明
IP 地址	是本机的 LAN 侧 IP 地址。出厂值是“192.168.1.1”。
子网掩码	本机的 LAN 侧子网掩码。出厂值是“255.255.255.0”。
DHCP 功能	启用 DHCP 功能在 0~255 内设置在“起始值”~“最大数量”之间分配给终端 IP 地址。
应用	点击应用设定。

## 2.8. 登录设置

【登录设置】设置本机可以设置密码、修改密码，设置选项如图 18 所示，配置说明如表 8。

图 18 登录设置

表 8 LAN 设置

步骤	说明
修改密码	输入原密码，需要修改成的新密码，可以设置 15 个字符以内长度登录密码。
应用	点击<应用>设定。

## 2.9. 客户列表

【客户列表】客户列表有 DHCP 列表、无线用户、IP 绑定三个子菜单

DHCP 列表：点击刷新显示通过 DHCP 自动获取 IP 地址的计算机列表如图 19

图 19 DHCP 设置

无线用户：通过无线连接到设备的用户会显示到列表中，点击<刷新>查看如图 20。

图 20 无线用户

IP 绑定：点击<添加>设置添加设备 IP 地址和 MAC 地址的绑定，可以把一个 IP 固定分配到指定 MAC 设备。点击<刷新>查看已有

绑定如图 21。

DHCP列表 无线用户 IP绑定

#	设备名	IP	MAC	操作
<input type="text"/>	<input type="text"/>	<input type="text"/>	<input type="text"/>	添加

说明：设备名称可选,要求字母开头可包含数字下划线:a-z/A-Z/0-9/\_,  
MAC格式为11:22:33:44:55:66

刷新

图 21 IP 绑定

## 2.10. 软件升级

【软件升级】有 5 个子菜单分别是【固件升级】、【备份/恢复配置】、【日期时间】、【重启】、【恢复出厂设置】。

### 2.10.1. 固件升级

【软件升级】>【固件升级】设置本机可以设置密码、修改密码，设置选项如图 22 所示，配置说明如表 9。

固件升级 备份/恢复配置 日期时间 重启 恢复出厂设置

固件更新:  请选择文件

恢复出厂设置:  恢复

1.选择用于升级的固件

使用说明：刷写新的固件。  
点击“浏览”选择兼容的固件上传以刷新当前系统。若想升级过程中恢复出厂设置，请勾选“恢复出厂设置”选项，不勾选表示升级完成后系统保留当前配置信息。

在线升级  2.点击更新

最新版本: -  
下载进度:  %

图 22 固件升级

表 9 固件升级

选项	说明
恢复出厂设置	更新时可以勾选<恢复出厂设置>，不勾选更新升级完成系统保留当前配置。
更新	点击<Browse>浏览文件选择更新的固件，点击<更新>，将固件文件刷入本机大约需要 2 到 3 分钟。



### 2.10.2. 备份/恢复配置

【软件升级】>【备份/恢复配置】可以通过备份/恢复操作可以快速设置路由器的各项配置信息，设置选项如图 23 所示，配置说明如表 10



图 23 备份/恢复配置

表 10 备份/恢复配置

选项	说明
备份配置	单击<备份配置>按钮，就会将当前本机的设置保存到文件中。
导入配置	点击<Browse>，选择设置文件。点击<导入配置>，提示框点击<确定>将设定上传至本机并重新启动。

### 2.10.3. 日期时间

【软件升级】>【日期时间】可以更改本地时间，设置选项如图 24 所示，配置说明如表 11。



图 24 日期时间

表 11 日期时间

选项	说明
设置时间	按照格式输入如“2023-02-05 12:00:00”，点击“设置时间”，可以更改本地时间

#### 2.10.4. 重启

【软件升级】>【重启】可以重启设备，设置选项如图重启所示。



图 25 重启

#### 2.10.5. 恢复出厂设置

【软件升级】>【恢复出厂设置】恢复出厂设置，设置选项如图 26 所示。

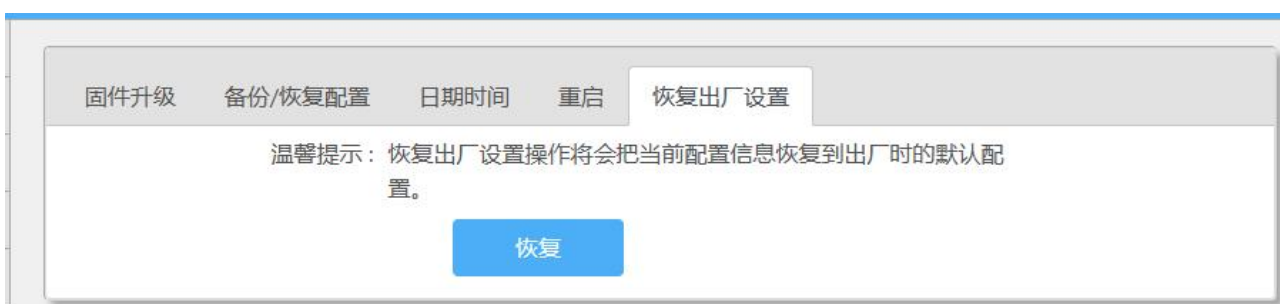


图 26 恢复出厂设置

## 2.11. 系统日志

【系统日志】查看系统日志信息。

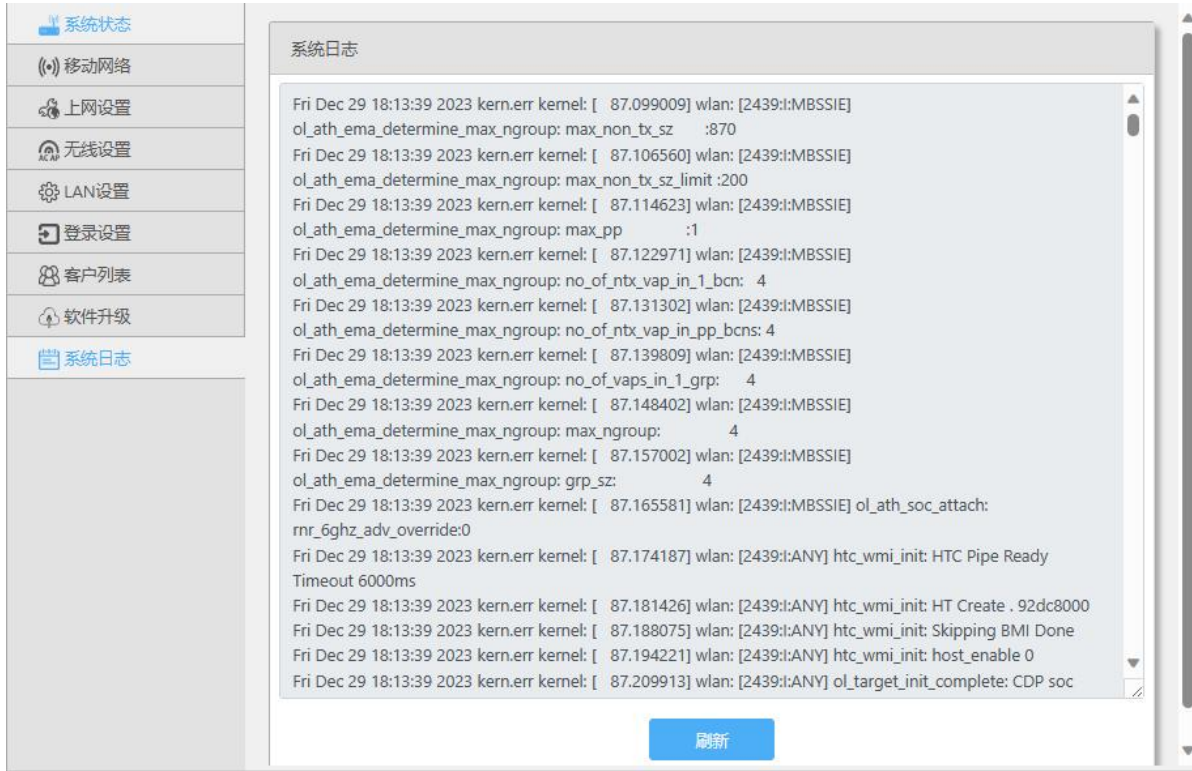


图 27 日志

### 3. 免责声明

本文档未授予任何知识产权的许可，并未以明示或暗示，或以禁止发言或其它方式授予任何知识产权许可。除在其产品的销售条款和条件声明的责任之外，我公司概不承担任何其它责任。并且，我公司对本产品的销售和/或使用不作任何明示或暗示的担保，包括对产品的特定用途适用性，适销性或对任何专利权，版权或其它知识产权的侵权责任等均不作担保。本公司可能随时对产品规格及产品描述做出修改，恕不另行通知。

### 4. 更新历史

说明书版本	更新内容	更新时间
V1.0.0	创立文档，完成相关功能描述	2024-01-26

# 可信赖的智慧工业物联网伙伴

天猫旗舰店: <https://youren.tmall.com>

京东旗舰店: <https://youren.jd.com>

官方网站: [www.usr.cn](http://www.usr.cn)

技术支持工单: [im.usr.cn](mailto:im.usr.cn)

战略合作联络: [ceo@usr.cn](mailto:ceo@usr.cn)

软件合作联络: [console@usr.cn](mailto:console@usr.cn)

电话: 4000 255 652

地址: 山东省济南市历下区茂岭山三号路中欧校友产业大厦 12、13 层有人物联网

